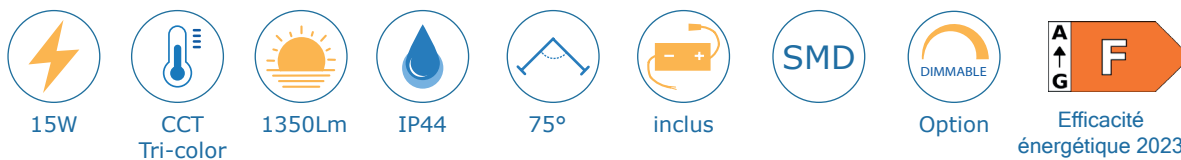
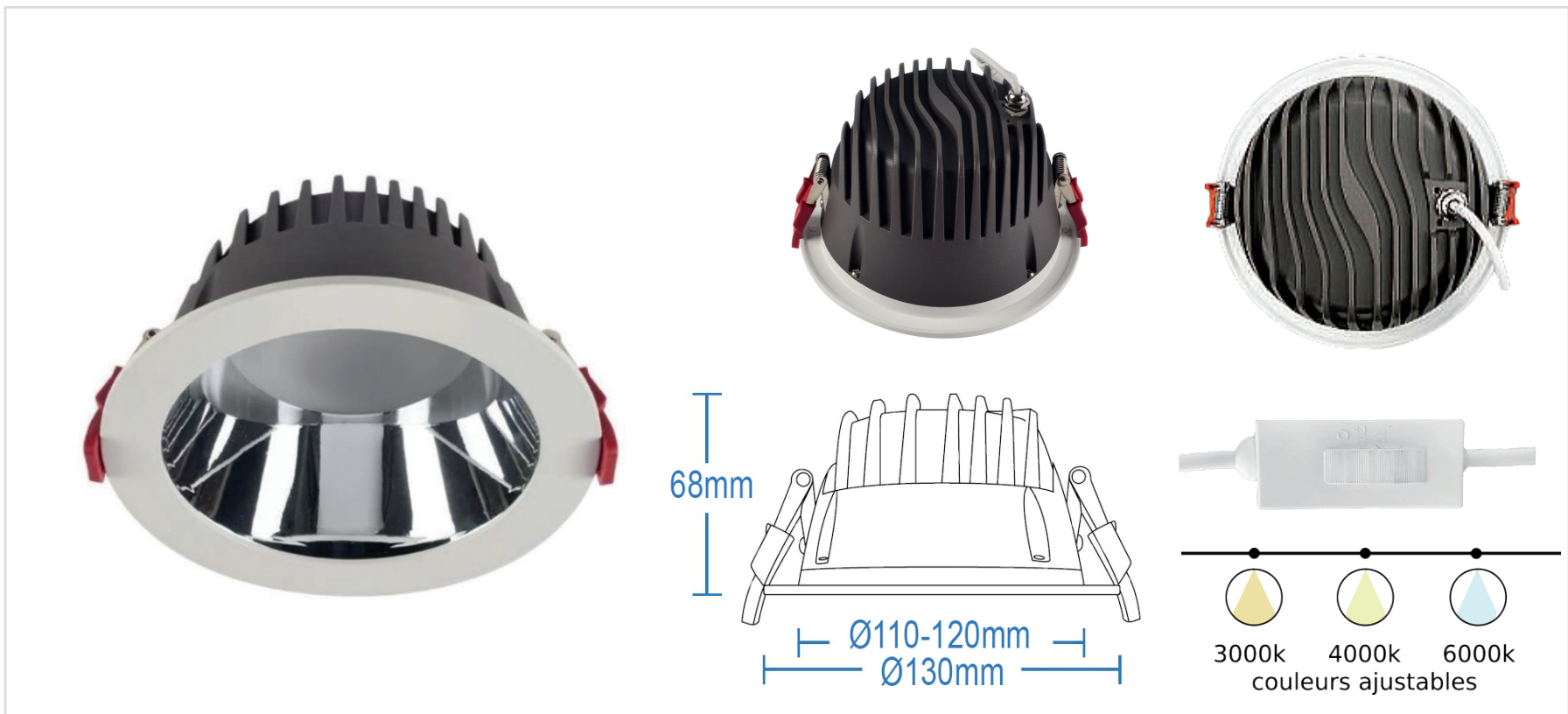


NICE | DOWNLIGHT BASSE LUMINANCE CHROME 15W 3CCT IP44



Référence	111004
Puissance	15W
Température de couleur	CCT Tri-color
Flux lumineux	90Lm/W 1350Lm
Tension	220-240V AC 400mA
Driver	on/off LIFUD déporté (inclus)
Dimmable	En option : Dali ou Triac
Protection IP	IP44
Source lumineuse	SMD
Angle d'éclairage	75°
Facteur de puissance	>0.9
UGR	<19
IRC	>80
SDCM	<5
Risque photobiologique	RG0
Matière	Aluminium
Taille de perçage	Ø110-120mm
Dimensions	Ø130 x 68mm
Certification	CE / RoHS / EMC
Résistance au fil incandescent	650°C
T° de fonctionnement	-20°C~+50°C
Classe d'isolation électrique	II
Durée de vie	50 000 Heures L80B10
Garantie	2 Ans
Poids	0.343kg

Option dimmable:



825002
Driver LIFUD dimmable
DALI2 PUSH 20W
(réglage 500mA)



200002
Driver TRIAC dimmable
12-18W
(produit en 12W)

