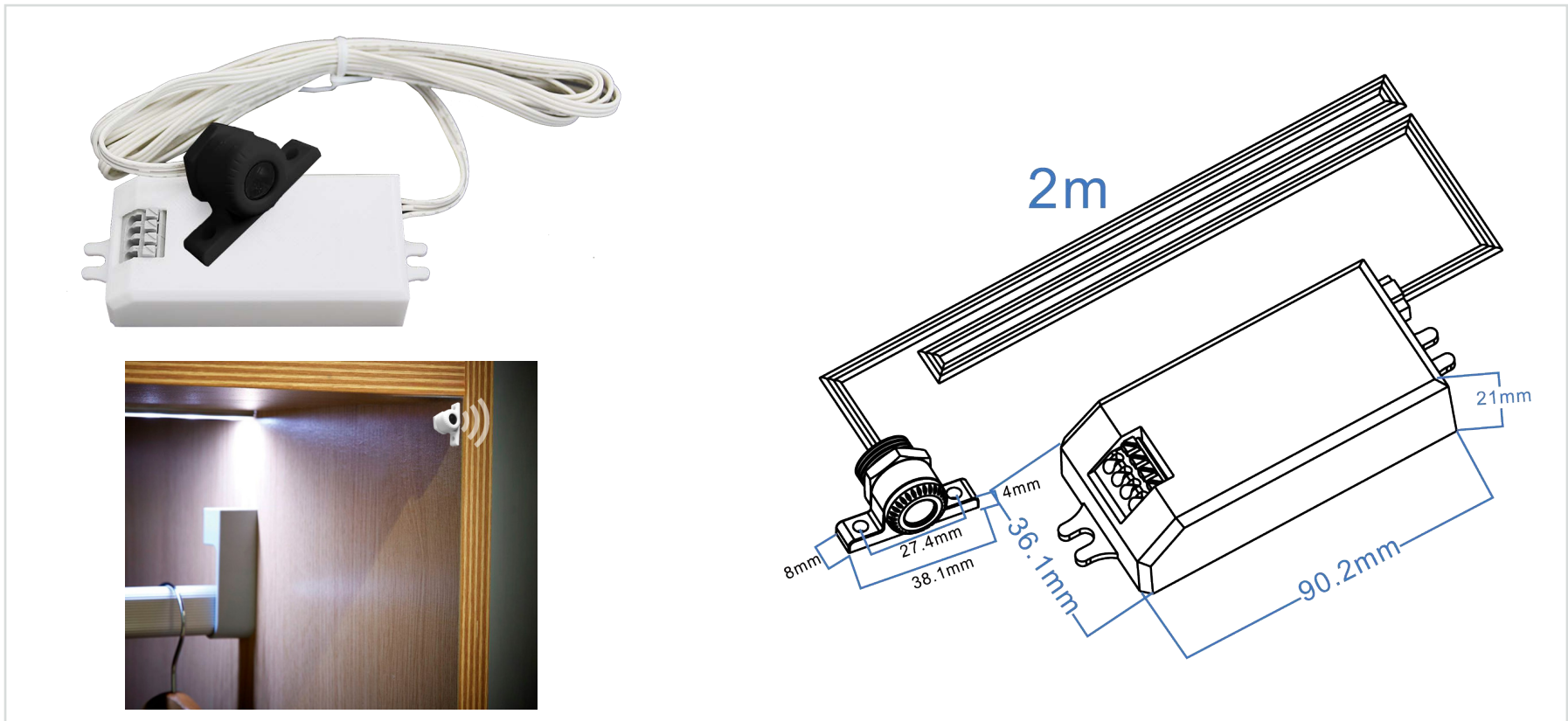
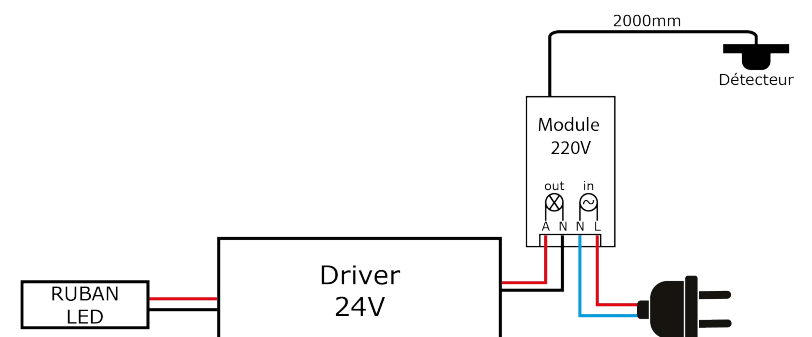


■ GUÉRANDE | CAPTEUR DE MOUVEMENT COURTE PORTÉE 220V 400W (pour placard)



Référence	581002
Puissance	400W max.
Tension	220-240V AC 5A
Type de détection	mouvement infrarouge
Angle de détection	120°
Distance de détection	5cm max.
Protection IP	IP20
Matière	PC
Mode de pose	saillie
Taille fixation tête de détection	38 x 8 x 4 mm
Dimensions	90 x 36 x 21 mm
Certification	CE / RoHS / EMC
Résistance au fil incandescent	650°C
T° de fonctionnement	-20°C~+50°C
Classe d'isolation électrique	II
Garantie	2 Ans

Schéma de câblage




Notice d'utilisation

Il s'agit d'un capteur Infrarouge à courte distance. Le Marche/Arrêt est contrôlé par l'ouverture et la fermeture de la porte. Lorsque vous ouvrez la porte, le capteur détecte le mouvement et allume les lumières. Les lumières s'éteindront à la fermeture de la porte.

SPÉCIFICITÉS:

Tension: 220-240V/AC

Puissance: Max.400W LED 

Fréquence: 50/60Hz

Courant nominal: 5A

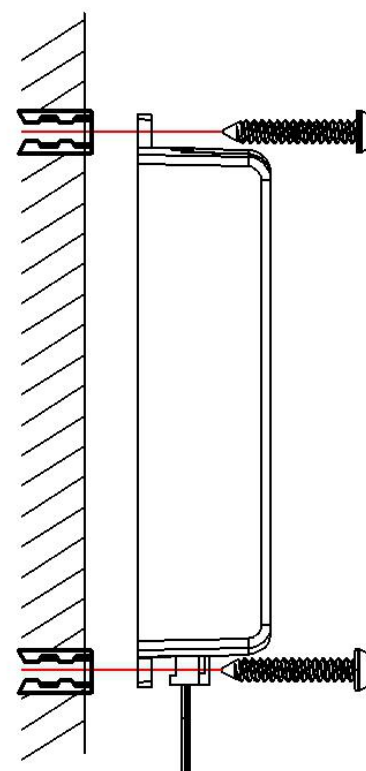
Distance de détection:

5-6cm Température de

fonctionnement: -20~+50°C

INSTALLATION:

- Coupez le courant.
- Installez le produit sur le mur/meuble avec les deux vis à tête ronde fournies.
- Connectez la tête de détection à l'alimentation électrique.
- Puis, mettez sous tension et testez-le.



TEST:

- Remettez le courant.
- Lorsque vous ouvrez la porte (<5cm), le capteur détecte le mouvement et allume les lumières. Les lumières s'éteindront à la fermeture de la porte.

NOTE: Veillez à ce qu'aucun objet ne gêne le champs de détection.