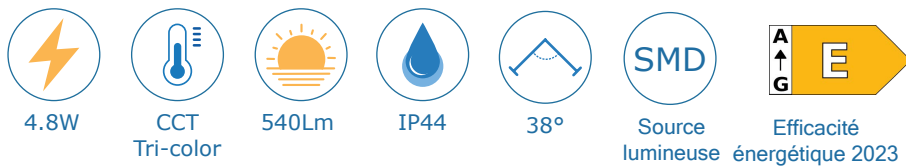
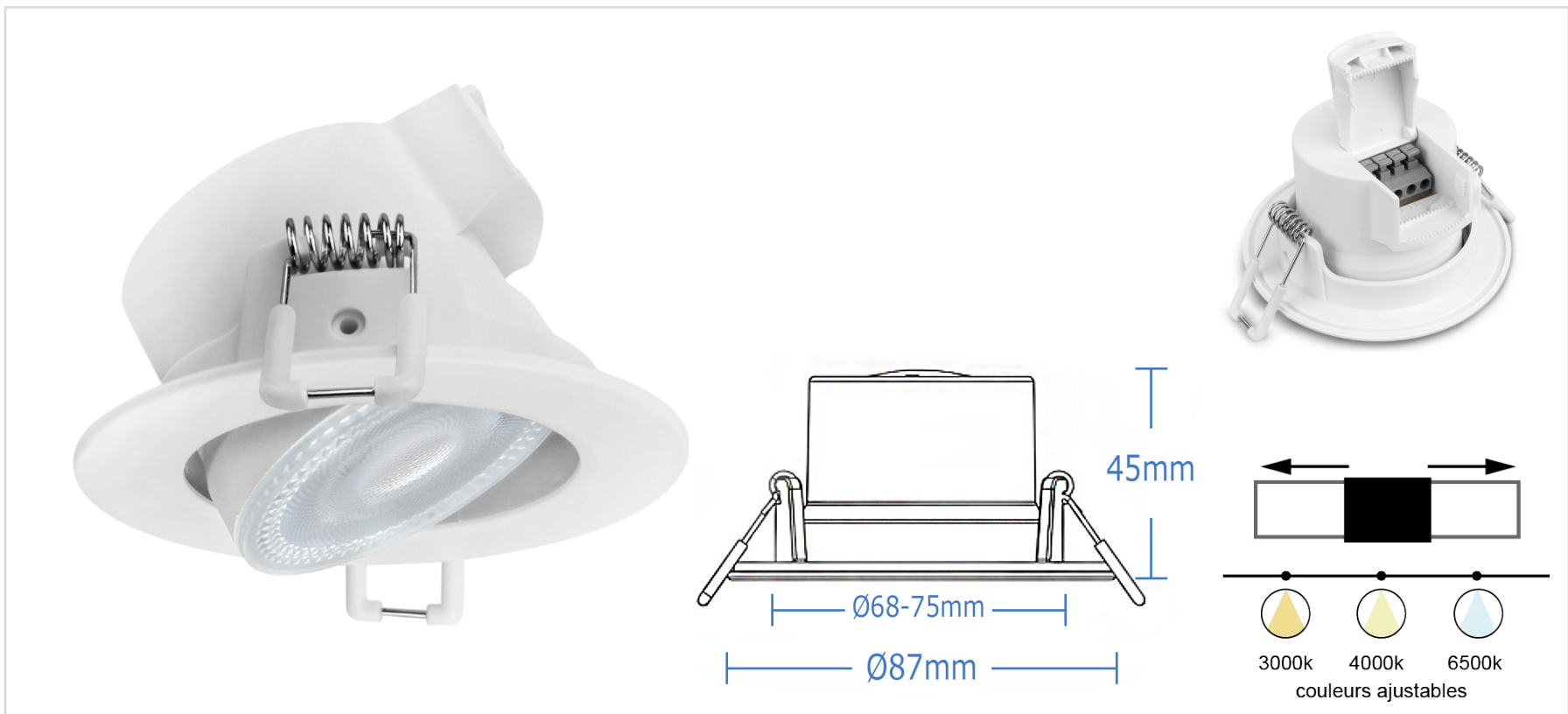


■ **ONLY** | Spot LED orientable 4.8W 3CCT IP44



Référence	799003
Puissance	4.8W
Température de couleur	3CCT (3000k/4000k/6500k)
Flux lumineux	113Lm/W 540Lm
Tension	220-240V AC
Driver	Intégré
Protection IP	IP44
Angle d'éclairage	38°
Facteur de puissance	>0.5
UGR	<19
IRC	80
SDCM	<6
Risque photobiologique	RG1
Matière	PA/ PC
Taille de perçage	Ø68-75mm
Dimensions	Ø87 x 45mm
Certification	CE / RoHS / EMC
Résistance au fil incandescent	650°C
T° de fonctionnement	-20°C~+40°C
Classe d'isolation électrique	II
Durée de vie	50 000 Heures L70B50
Garantie	2 Ans

